



ATLANTE

PORTILLON BARREAUDÉ

Description

Portillon barreauté avec un design original, à sceller ou sur platines

Pour **les maisons résidentielles, en copropriété, ou pour clôturer l'ouverture d'espaces communs**

Barreaudage en tubes ronds cintrés

Norme CE **EN-13241-1**

Acier galvanisé Z275 **norme EN-1305**

Couleurs



RAL brillant
de 5000 à 9010

Secteur d'application



Industriel



Résidentiel

Qualités

DESIGN CONTEMPORAIN

Inspirée d'éléments naturels, la gamme Atlante met en valeur vos projets d'aménagements extérieurs tout en assurant leur protection

SÉCURITÉ

Haut niveau de sécurité

LARGE GAMME

Possibilité de l'associer avec une clôture et un portail de la gamme Atlante



Déclinaison

Plusieurs déclinaisons possibles :

- Portail autoportant
- Portail coulissant
- Portail pivotant double vantaux
- Clôture

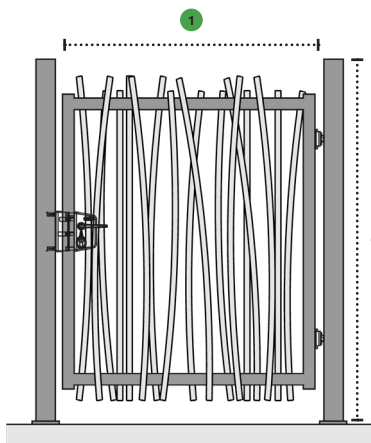
contact@exaclos.fr | 04.48.22.72.00

1900 Avenue Julien Panchot - 66000 Perpignan

EXACLOS
exaclos.fr

DONNÉES TECHNIQUES Portillon Atlante

Caractéristiques



1. **Passage** : jusqu'à 1 m

2. **Hauteur** : jusqu'à 2 m

- Thermolaquage
- Barreaux dépassants soudés en applique de part et d'autre des 2 lisses
- Version manuelle ou motorisée
- Livré avec 2 piles à sceller
- Procédé de fabrication contrôlé, durabilité testée
- Possibilité d'ajouter des embouts noirs Ø25 mm

Options

- ⊕ Serrure et gâche **Locinox**
- ⊕ Embouts noirs : Ø25 mm
- ⊕ Platine
- ⊕ Gâche électrique
- ⊕ Ventouse électromagnétique
- ⊕ Ferme-porte **MAMMOTH**
- ⊕ Lisse défensive, bavolet
- ⊕ Verrou de sol, sabot de sol
- ⊕ Finition galva
- ⊕ Serrure spécifique (pompier, centre ouvrant)
- ⊕ Barre anti panique

PORTILLON BARREAUDÉ ATLANTE

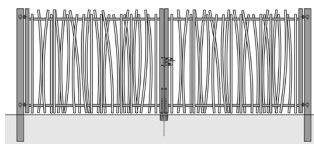
Passage	1,00 m	
Hauteur (m)	1,00 - 1,25 - 1,50 - 1,75 - 2,00 m	
Valeur en mm	Poteaux	100x100x3
	Lisses	50x30x2
	Barreaux	Ø25x1,5
	Montants	60x60x2
	Serrure et gâche	Locinox
Gonds	Ø20	

Autres dimensions sur demande

Autres produits de la gamme ATLANTE



PORTAIL AUTOPORTANT



PORTAIL DOUBLE VANTAUX



PORTAIL COULISSANT



CLÔTURE