



# H ALU À CLIPS 450

POTEAU ALUMINIUM

## Description

Poteau aluminium plastifié aux vertus anticorrosives et durable nécessitant peu d'entretien

Pour **particuliers et professionnels**, sa polyvalence s'adapte à tout **domaine résidentiel et industriel**

## Couleurs



RAL 7016



RAL 9010



RAL 6005



**Autres coloris sur demande**

## Secteur d'application



Industriel



Sport & Loisirs



Résidentiel

## Qualités

### SÉCURITÉ ACCRUE

Poteau robuste offrant une sécurité très élevée

### RÉSISTANT

Structure en aluminium qui garantit une haute protection contre la corrosion et les intempéries

### GRANDE HAUTEUR

Possibilité de clôturer sur des hauteurs jusqu'à 6 m hors sol

### RENFORT

Possibilité de renforcer le poteau avec un profil spécial s'incérant dans le poteau

## Information pose

- Outre son utilisation recommandée en environnement salin, sa modularité (fixation par clips) et sa résistance accrue en font le poteau idéal pour toute pose sur terrain vallonné ou en redan (gestion au mm)
- Panneaux et poteaux sont posés « **à l'avancement** » et offrent une clôture inviolable.



contact@exaclos.fr | 04.48.22.72.00

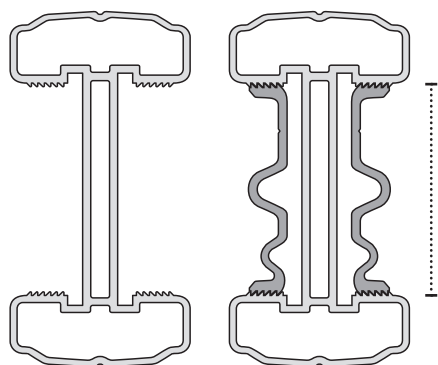
1900 Avenue Julien Panchot - 66000 Perpignan

**EXACLOS**  
exaclos.fr



# DONNÉES TECHNIQUES H cranté à clips 450

## Caractéristiques



Clip de fixation  
panneau soudé  
pour poteau alu  
155 - 250 - 450

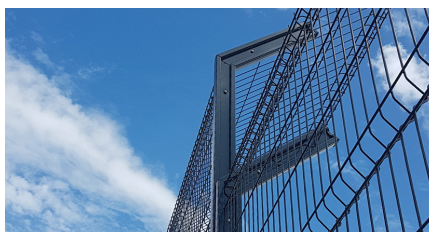
- **Forme « H »** : 101x56 mm
- **Thermolaquage** : 100 microns
- **Résistance à 1 m du sol** : **450 kg**
- **Angle** : incliner le poteau à 45° rentrant, fixer les panneaux de part et d'autre par l'onde centrale des clips ou doubler le poteau
- Embout noir anti-UV
- Fixation panneau/poteau par clips crantés
- Pas de montage sur platine

## Options



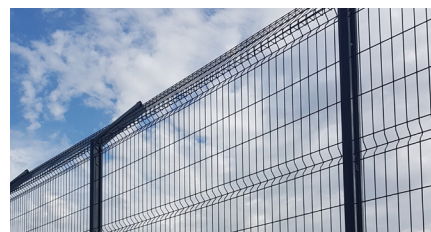
**CLIP FIXATION POTEAU/PANNEAU**

Vis 6x40 + écrou autocassant



**BAVOLET CORNIÈRE UNIVERSEL**

L0,40 m pour 3 rangs de ronces



**BAVOLET PANNEAU**

Pour panneau H0,63 m utilisé comme bavolet

### COMPATIBILITÉ PANNEAU STANTORS 4\* – 4V5H\* – 5\* – BICOUCHE – BICOUCHE + ZINCALU/ POTEAU ALU 450

	Hauteur panneau (m)	0,63	0,83	1,03	1,23	1,53	1,73	1,93	2,03	2,23	2,43
	Clips nécessaire	4	4	6	6	6	8	8	10	10	10
H poteau (m) montage	Scellé	-	-	-	-	2,00	2,20	2,50	2,50	2,80	3,10
	PI béton / PVC H25 cm	-	-	-	2,00	2,20	2,50	2,80	2,80	3,10	3,30
	PI béton / PVC H50 cm	-	-	2,00	2,20	2,40	2,80	3,10	3,10	3,30	3,60
	En redan	-	-	-	2,00	2,20	2,50	2,80	2,80	3,10	3,30

\*Selon hauteurs existantes

\*\*Béton : longueur spéciale 2,50 m. PVC : recouper 2,50 cm avant toute pose

### COMPATIBILITÉ PANNEAU DOUBLE FIL 6/5/6 – 8/6/8 / POTEAU ALU 450

	Hauteur panneau (m)	0,63	0,83	1,03	1,23	1,53	1,73	1,93	2,03	2,23	2,43
	Clips nécessaire	4	4	6	6	6	8	8	10	10	10
H poteau (m) montage	Scellé	-	-	-	-	2,00	2,20	2,50	2,50	2,80	3,10
	PI béton / PVC H25 cm	-	-	-	2,00	2,20	2,50	2,80	2,80	3,10	3,30
	PI béton / PVC H50 cm	-	-	2,00	2,20	2,40	2,80	3,10	3,10	3,30	3,60
	Redan	-	-	-	2,00	2,20	2,50	2,80	2,80	3,10	3,30

\*\*Béton : longueur spéciale 2,50 m. PVC : recouper 2,50 cm avant toute pose