



AUTOPORTANT ATLANTE

PORTAIL BARREAUDÉ

Description

Portail autoportant barreaudée avec un design original, à sceller ou sur platines

Pour **les maisons résidentielles, en copropriété, ou pour clôturer l'ouverture d'espaces communs**

Barreaudage en tubes ronds cintrés

Norme CE **EN-13241-1**

Acier galvanisé Z275 **norme EN-1305**

Couleurs



RAL brillant
de 5000 à 9010

Secteur d'application



Industriel



Résidentiel

Qualité

DESIGN CONTEMPORAIN

Inspirée d'éléments naturels, les portails Atlante mettent en valeur vos projets d'aménagements extérieurs tout en assurant leur protection

MOTORISATION

Système de pilotage automatique avec ouverture à distance du portail pour faciliter et sécuriser l'accès

SÉCURITÉ

Sécurité accrue à l'effraction (levage et dérailage impossible)

LARGE GAMME

Possibilité de l'associer avec une clôture et un portillon de la gamme Atlante



Déclinaison

Plusieurs déclinaisons possibles :

- Coulissant
- Pivotant, Double vantaux
- Portillon
- Clôture

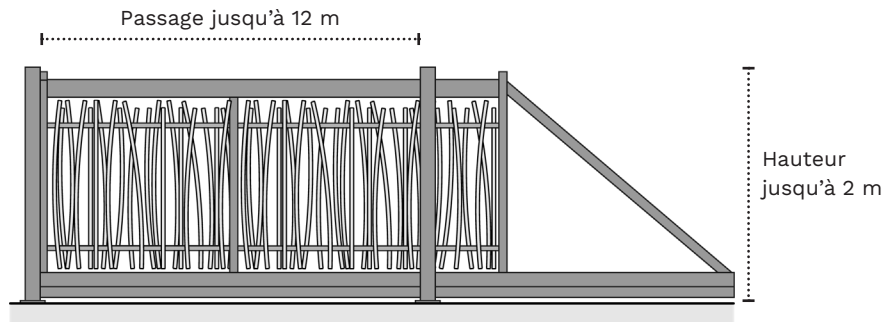
contact@exaclos.fr | 04.48.22.72.00

1900 Avenue Julien Panchot - 66000 Perpignan

**EXACLOS**
exaclos.fr

DONNÉES TECHNIQUES Autoportant Atlante

Caractéristiques



- Barreaudage : dépassant et non dépassant
- 2 parties à assembler pour les passages supérieurs à 10 m
- 1 poteau (pile) de guidage + 1 poteau (pile) de réception
- Queue non barreaudée avec un raidisseur
- Thermolaquage
- Version manuelle ou motorisée
- Trappes de visite
- Kit autoporté Rolling Center
- Procédé de fabrication contrôlé, durabilité testée

Options

- + Serrure et gâche **Locinox**
- + Embouts noirs : Ø25 mm
- + Pile à sceller ou sur platine : 200x200x10 mm
- + Lisse défensive, bavolet
- + Double pile guide et réception
- + Verrou de sol
- + Finition galva
- + Préparation à la motorisation avec crémaillère montée
- + Motorisation
- + Ouverture en vis-à-vis
- + Serrure spécifique (pompier, centre ouvrant)

PORTAIL COULISSANT MICMAC

Hauteur (m)		1,00 - 1,25 - 1,50 - 1,75 - 2,00		
Passage (m)		4 à 8	9 à 11	à partir 12
Valeur en mm	Poteau de guide *	120x120x3	120x120x3	120x120x3
	Poteau de réception*	120x120x3	120x120x3	120x120x3
	Lisse haute	80x80x2	100x100x3	100x100x3
	Lisse basse	100x100x3	150x150x3	150x150x4
	Barreaux	Ø25x1,5	Ø25x1,5	Ø25x1,5
	Montants	100x50x2	120x60x2	120x60x2
	Renforts	60x40x2	60x40x3	80x80x3
	Olives nylon	40x60	40x60	40x60
	Platine olive	220x100	280x120	280x120
	U de réception	pour montant de 100	pour montant de 120	pour montant de 120
	Chariots**	CA4 RS	CA4 RMS	CA4 RMS
	Rail**	GIPI 4 RGZ	GIPI 4 RGMZ	GIPI 4 RGMZ
	Roue fin de course**	T 41P	T 41G	T 41G
Support fin de course**	pour montant 200x100	pour montant 280x100	pour montant 280x100	

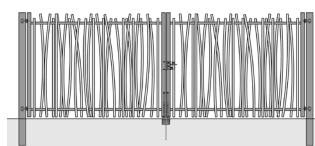
* Possibilité 2 poteaux guide et 2 poteaux de réception en 120x120x3

** Accessoires Rolling Center
Autres dimensions sur demande

Autres produits de la gamme Atlante



PORTAIL COULISSANT



PORTAIL DOUBLE VANTAUX



PORTILLON



CLÔTURE

contact@exaclos.fr | 04.48.22.72.00

1900 Avenue Julien Panchot - 66000 Perpignan

EXACLOS
exaclos.fr